

Le LMD 1135 est un poste fixe laser intégré dans un petit boîtier de 55 mm x 25 mm. Le scanner se déclenche grâce à la cellule de détection et permet de lire automatiquement le code à barres.

1D laser

LMD 1135

Poste fixe laser (100 scan/sec)



Caractéristiques

- Produit laser Class 1
- Déclenchement automatique
- Différentes interfaces

Avantages

- Sécurité optimale pour vos yeux
- Permet d'avoir les mains libres
- RS232, wedge, USB

filaire

sans fil

poste fixe

OEM

OPTICON
always scanning for new ID's

Caracteristiques Techniques

LMD 1135 Poste fixe laser (100 scan/sec)

Spécifications électriques

Tension requise 5 V \pm 10%

Optique

Source lumineuse Diode laser 650 nm
Méthode de balayage Miroir vibrant
Vitesse de balayage 100 scan/sec
Vitesse de décodage 100 décodages/sec
Angle de rotation -30 - +30°
Angle de basculement +8 - +50°, -8 - -50°
Angle d'inclinaison -20 - +20°
Courbure R>15 (à EAN8), R>20 (à EAN13)
Résolution mini lue avec un PCS 0.9 0.127 mm (5 mil)
Valeur PCS minimum 0.45
Profondeur de champ 110 - 360 mm (UPC PCS0.9, résolution 1.00),
80 - 250 mm (UPC PCS0.9, résolution 0.50),
60 - 145 mm (UPC PCS0.9, résolution 0.25),
45 - 80 mm (UPC PCS0.9, résolution 0.15),
55 - 70 mm (UPC PCS0.9, résolution 0.127)

Décodage

Codes lus Chinese Post - Codabar ABC and CX -
Code 39 - Code 39 Full ASCII - Code 93 -
Code 128 - EAN-8 (avec ou sans Add-on) -
EAN-13 (avec ou sans Add-on) - EAN-128 -
IATA - ISBN - ISSN - 2 parmi 5 Industriel -
2 parmi 5 Entrelacé - Italian Pharmaceutical
- Matrix 2 parmi 5 - MSI/Plessey - UK/
Plessey - Telepen - TriOptic - S-Code -
UPC-A (avec ou sans Add-on) - UPC-E
(avec ou sans Add-on)

Fonctionnalités

Mode de déclenchement Autotrigger / RS232
Configuration + de 300 paramètres disponibles
Interface Wedge: XT/AT et PS2, RS232, USB: HID

Environnement

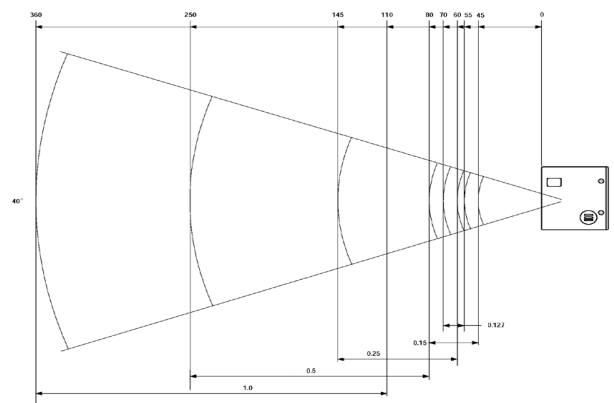
Température d'utilisation De -5 à +45 °C
Température de stockage De -20 à +60 °C
Humidité en utilisation De 20 à 80 % (sans condensation)
Humidité en stockage De 20 à 90 % (sans condensation)
Luminosité ambiante Lumière
blanche 3.000 lux max.
Luminosité ambiante Néon 3.000 lux max.
Luminosité ambiante Solaire 50.000 lux max.
Résistance au choc 75 cm sur béton

Spécifications physiques

Dimensions (L x l x h) 47.5 x 55 x 25,5 mm
Boîtier ABS
Poids Max. 60 g
Longueur du câble 2 m droit
Connecteur standard Wedge MiniDIN F/M
Connecteur standard RS232 DB9 F (ajouter une alimentation externe)
Connecteur USB USB-A

Normes

Laser IEC 825, Laser Class I
EMC EN 55022, EN 55024



Copyright Opticon France Tout droit réservé. Cette information peut être modifiée ou révisée sans préavis.